

# PLATAFORMAS EXTRAPLANAS



MSEI-12-09/12  
Forma U.



MSEI-12-09/12  
Forma Rectangular.



MSEI-20-09/12  
Forma U.



MSEI-12-09/12  
Forma E.



MSEAP-12-09/08  
Forma Rectangular.

**PLATAFORMA EXTRAPLANA:** Plataforma que gracias a su reducido replegado, permite instalarla directamente en el suelo sin necesidad de empotrarla, y de fácil traslado.

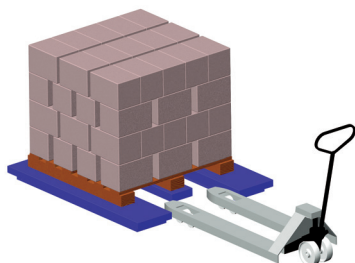
**Ventajas de la plataforma extraplana:** La plataforma extraplana, se utiliza para facilitar las condiciones de trabajo y seguridad.

Se construye con la parte superior en **forma de E, U o forma plana.**

• **Forma de E y U:** Se utilizan para elevar cargas o para paletizar mercancías.

Gracias a su **forma de E o U** permite colocar o retirar el palet de la mercancía mediante el transpalet.

• **Forma plana:** Se utiliza para elevar cargas o para paletizar mercancías sobre una superficie totalmente plana, si se requiere, el pequeño desnivel de la plataforma se puede salvar mediante una rampa de acceso.



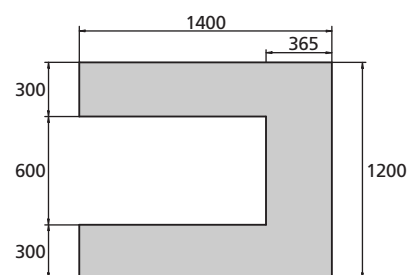
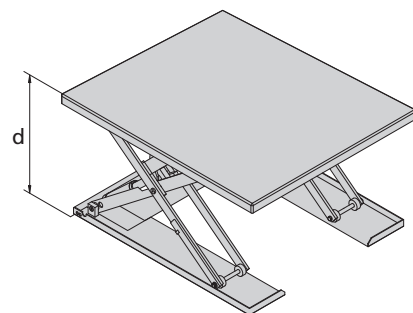
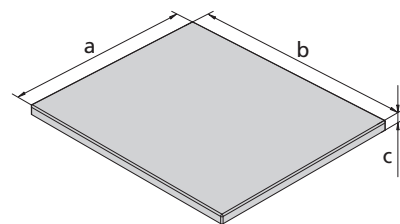
Panel de control.



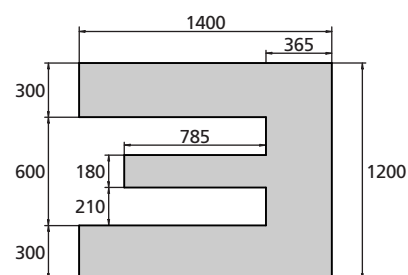
MSEI-12-11,5/12  
Forma U.

## CARACTERÍSTICAS TÉCNICAS DE LAS PLATAFORMAS EXTRAPLANAS MÁS ESTANDARIZADAS

Modelo	Plataforma Superior	Carga (Kg)*	Elevac. d (mm)	Repleg. c (mm)	Ancho a (mm)	Largo b (mm)	Motor
MSE-12-09/08	Rectangular	1.200	900	90	800	1.400	1 C.V.
MSE-12-09/10	Rectangular	1.200	900	90	1.000	1.400	1 C.V.
MSE-12-09/12	Rectangular	1.200	900	90	1.200	1.400	1 C.V.
MSE-12-09/12-U	Forma U	1.200	900	90	1.200	1.400	1 C.V.
MSE-12-09/12-E	Forma E	1.200	900	90	1.200	1.400	1 C.V.
MSE-12-09/14	Rectangular	1.200	900	90	1.400	1.400	1 C.V.
MSE-12-11,5/08	Rectangular	1.200	1.150	100	800	1.700	1,5 C.V.
MSE-12-11,5/10	Rectangular	1.200	1.150	100	1.000	1.700	1,5 C.V.
MSE-12-11,5/12	Rectangular	1.200	1.150	100	1.200	1.700	1,5 C.V.
MSE-12-11,5/12-U	Forma U	1.200	1.150	100	1.200	1.700	1,5 C.V.
MSE-12-11,5/12-E	Forma E	1.200	1.150	100	1.200	1.700	1,5 C.V.
MSE-12-11,5/14	Rectangular	1.200	1.150	100	1.400	1.700	1,5 C.V.
MSE-12-14/08	Rectangular	1.200	1.400	110	800	2.000	1,5 C.V.
MSE-12-14/10	Rectangular	1.200	1.400	110	1.000	2.000	1,5 C.V.
MSE-12-14/12	Rectangular	1.200	1.400	110	1.200	2.000	1,5 C.V.
MSE-12-14/12-U	Forma U	1.200	1.400	110	1.200	2.000	1,5 C.V.
MSE-12-14/12-E	Forma E	1.200	1.400	110	1.200	2.000	1,5 C.V.
MSE-12-14/14	Rectangular	1.200	1.400	110	1.400	2.000	1,5 C.V.
MSE-20-09/08	Rectangular	2.000	900	100	800	1.400	2 C.V.
MSE-20-09/10	Rectangular	2.000	900	100	1.000	1.400	2 C.V.
MSE-20-09/12	Rectangular	2.000	900	100	1.200	1.400	2 C.V.
MSE-20-09/12-U	Forma U	2.000	900	100	1.200	1.400	2 C.V.
MSE-20-09/12-E	Forma E	2.000	900	100	1.200	1.400	2 C.V.
MSE-20-09/14	Rectangular	2.000	900	100	1.400	1.400	2 C.V.
MSE-20-11,5/08	Rectangular	2.000	1.150	110	800	1.700	2 C.V.
MSE-20-11,5/10	Rectangular	2.000	1.150	110	1.000	1.700	2 C.V.
MSE-20-11,5/12	Rectangular	2.000	1.150	110	1.200	1.700	2 C.V.
MSE-20-11,5/12-U	Forma U	2.000	1.150	110	1.200	1.700	2 C.V.
MSE-20-11,5/12-E	Forma E	2.000	1.150	110	1.200	1.700	2 C.V.
MSE-20-11,5/14	Rectangular	2.000	1.150	110	1.400	1.700	2 C.V.
MSE-20-14/08	Rectangular	2.000	1.400	120	800	2.000	2 C.V.
MSE-20-14/10	Rectangular	2.000	1.400	120	1.000	2.000	2 C.V.
MSE-20-14/12	Rectangular	2.000	1.400	120	1.200	2.000	2 C.V.
MSE-20-14/12-U	Forma U	2.000	1.400	120	1.200	2.000	2 C.V.
MSE-20-14/12-E	Forma E	2.000	1.400	120	1.200	2.000	2 C.V.
MSE-20-14/14	Rectangular	2.000	1.400	120	1.400	2.000	2 C.V.



Medidas modelo MSE-12-09/12-U



Medidas modelo MSE-12-09/12-E

(\*) La carga debe estar uniformemente repartida.

**MATERIALES** - Todos los modelos de plataformas extraplanas se fabrican en:

- **MS-TI:** Construida totalmente en acero inoxidable.
- **MS-PI:** La parte superior se construye totalmente en acero inoxidable, las tijeras y el chasis inferior en acero pintado.
- **MS-AP:** Construida totalmente en acero pintado.



**MS METALSYSTEM, S.L.**

Pol. Ind. de Montfullà  
C/ Narcís Monturiol, 2  
17162 BESCANÓ (Girona) SPAIN  
Tel. +34 972 420 615  
Fax: +34 972 420 350  
e-mail: info@metalsystem.es  
www.metalsystem.es

Para más información:

[www.metalsystem.es](http://www.metalsystem.es)